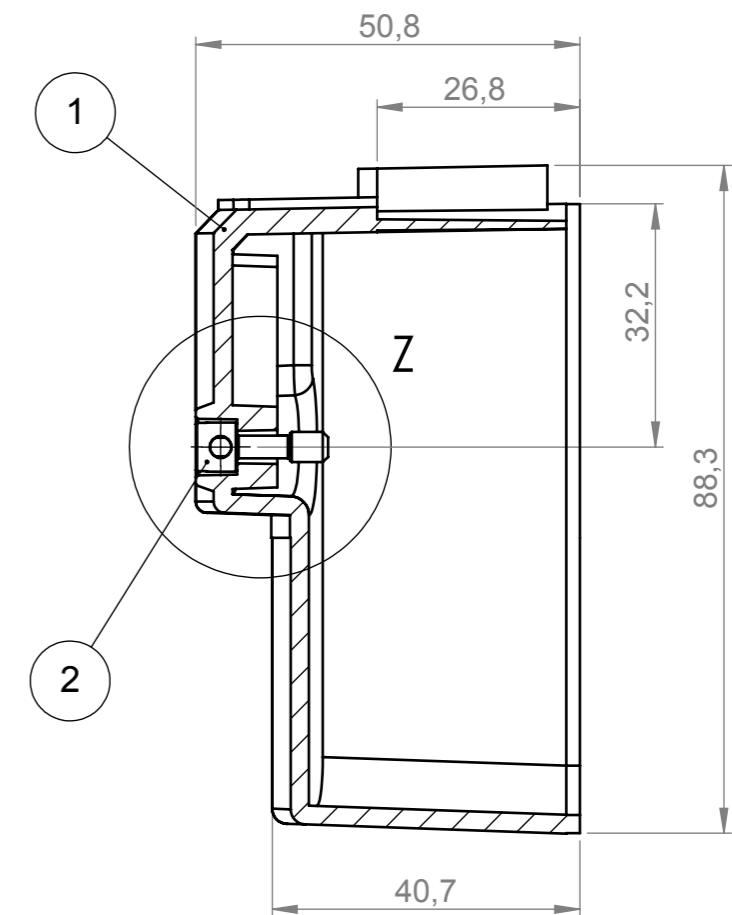
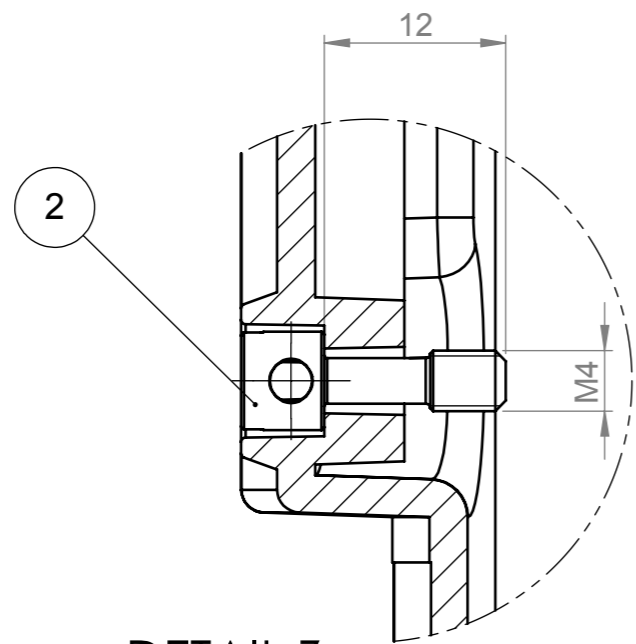


B1000349  
L = 40

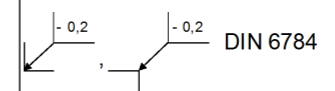


SCHNITT A-A



DETAIL Z  
MAßSTAB 2 : 1

Pos.-Nr.	Art.-Nr.	Benennung	Menge
1	B1000349	Klemmendeckel 040	1
2	B1000025	Plombierschraube M4x12	2



Datei-Name: B1000353  
 Weitergabe sowie Vervielfältigung dieser Unterlage, Verwertung und Mitteilung ihres Inhaltes ist nicht gestattet, sowie nicht ausdrücklich zugestanden. Zuwiderhandlungen verpflichten zu Schadensersatz. Alle Rechte für den Fall der Patenterteilung oder Gebrauchsmuster-Eintragung vorbehalten.

Maße ohne Toleranzangabe nach DIN 16901 - 130  
 Oberfläche nach DIN ISO 1302

Maßstab 1:1 (2:1)      Gewicht 00000,0824 kg  
 Werkstoff -  
 Oberflächenbehandlung -  
 Rohteil -

	Datum	Name
Bearb.	28.7.2011	Temme
Gepr.	23.08.11	wb
Ges.		

**Klemmendeckel 040 kpl.**  
**Q - Baureihe**

Zust.	Änderung	Datum	Name

**EasyMeter**

**B1000353**      Blatt: 1 / 1  
 Ersetzt für -      Ersetzt durch -